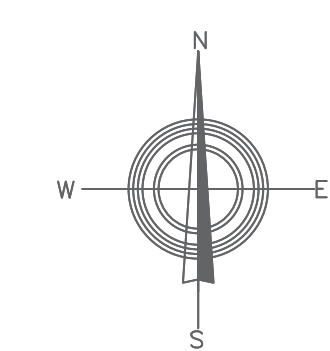


- ЛЕГЕНДА**
- ГРАНИЦА ГРАДА БРЧКО
  - ГРАНИЦА ОБУХВАТА
  - ПЛАНИРАНИ ОБЈЕКТИ
  - ПОСТОЈЕЋИ ОБЈЕКТИ
  - БИЦИКЛИСТИЧНЕ СТАЗЕ
  - САОБРАЋАКНЕ ПОВРШИНЕ
  - ЗОНА СТАНОВАЊА
  - ЗОНА СТАНОВАЊА
  - ПОСЛОВНА НАМЈЕНА
  - ЗЕЛЕНЕ ПОВРШИНЕ/ВИШТИТНО ЗЕЛЕНИЛО
  - СПОРТСКО/РЕКРЕАТИВНЕ ЗЕЛЕНЕ ПОВРШИНЕ
  - ЗОНА ВЕРНИХ ОБЈЕКТА
  - ЗОНА ЈАВНИХ ОБЈЕКТА
  - ТЕРМИНАЛ
  - РЕГУЛАЦИЈА ВОДОТОКА
  - РЕГУЛАЦИЈА ВОДОТОКА
  - ПЛАНИРАНИ ИНФРАСТРУКТУРСКИ КОЛОСЕК СА ЗАШТИТНИМ ПОЈАСОМ
  - ПАРКИНГ ПОВРШИНЕ
  - ⊕ ГРОБЉА
- ОЗНАКЕ**
- xxxxx БРОЈЧИ (к.бр.)
  - ГРАНИЦА КАТАСТАРСКЕ ЧЕСТИЦЕ



**НОСИЛАЦ ПРИПРЕМЕ:**  
 БИРО ЗА ПЛАНИРАЊЕ, ПРОЈЕКТОВАЊЕ И РАЗВОЈ БИО-АРХИТЕКТУРЕ БИО-АРХИТЕКТУРА БИО-АРХИТЕКТУРА БИО-АРХИТЕКТУРА

**НОСИЛАЦ ИЗРАДЕ:**  
 БИРО ЗА ПЛАНИРАЊЕ, ПРОЈЕКТОВАЊЕ И РАЗВОЈ БИО-АРХИТЕКТУРЕ БИО-АРХИТЕКТУРА БИО-АРХИТЕКТУРА БИО-АРХИТЕКТУРА

**ПЛАНСКИ ДОКУМЕНТ:**  
 РЕГУЛАЦИОНИ ПЛАН "ЗОНА РАДА И ИНДУСТРИЈЕ - ИНТЕРПЛЕТ" У БРЧКО ДИСТРИКТУ БИО

**КАРТА:**  
 ПУКА НАМЈЕНЕ ПОВРШИНА

**ФАЗА:** НАЦРТ ПЛАНА  
**ШИФРА:** 05-280/22 - РП  
**РАЗМЈЕРА:** 1:1500  
**БРОЈ ЛИСТА:** 5

**ДИРЕКТОР:**  
 ДЕДИЋ ИСМЕТ, дипл.инг.саобр. М.П.

Јул 2023.